

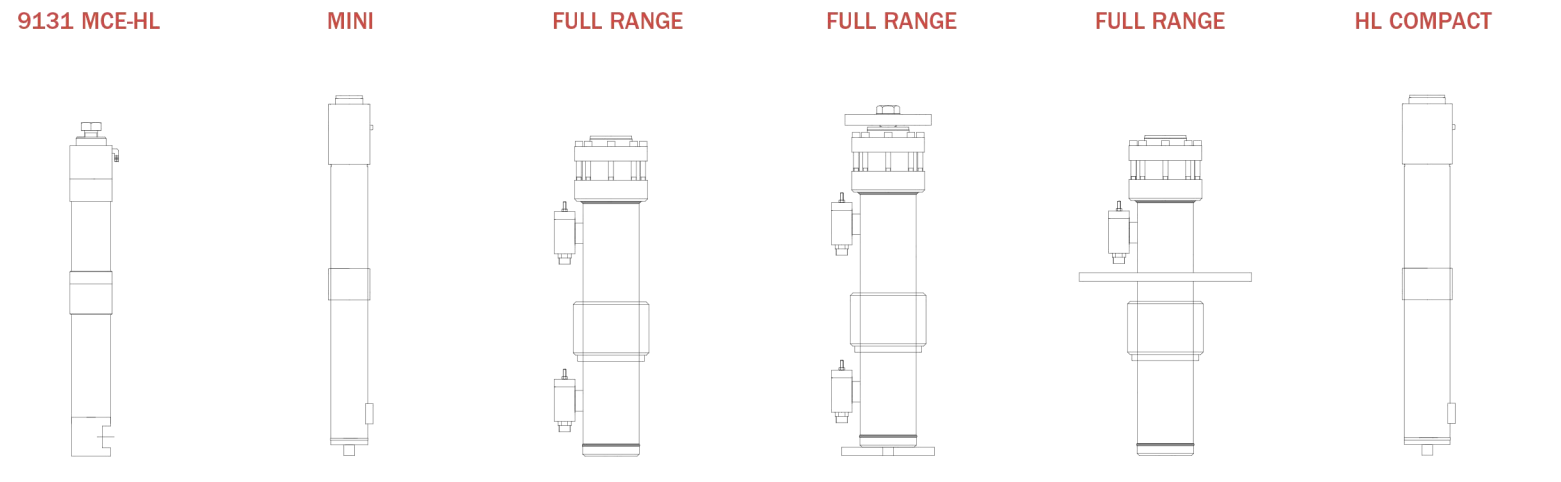
## PISTONI JACKS

**HYDRONIC LIFT**  
via per Cadrezzate, 21/C4, 21020 Brebbia (VA)  
tel. +39 0332773134 fax +39 0332773157  
[www.hydroniclift.it](http://www.hydroniclift.it)  
[hydronic@hydroniclift.it](mailto:hydronic@hydroniclift.it)

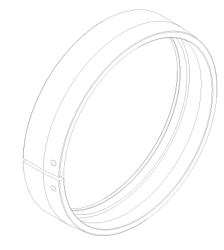


**Behrad Hydraulic**  
No. 550, Fath highway, Tehran, Iran  
tel.: +98 (21) 66189650 fax: +98 (21) 66188971  
[www.behradhydraulic.com](http://www.behradhydraulic.com)  
[info@behradhydraulic.com](mailto:info@behradhydraulic.com)



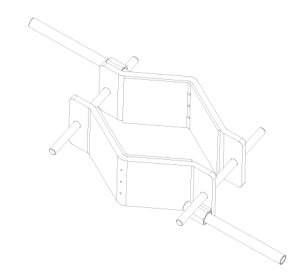


	9131 MCE-HL	MINI	FULL RANGE	FULL RANGE	FULL RANGE	HL COMPACT
<b>DESTINAZIONE D'USO</b> EQUIPMENT CATEGORY	HOME LIFT	HOME LIFT	RESIDENTIAL LIFT MONTACARICHI GOODS LIFT	RESIDENTIAL LIFT MONTACARICHI GOODS LIFT	RESIDENTIAL LIFT MONTACARICHI GOODS LIFT	RESIDENTIAL LIFT
<b>TRAZIONE</b> RATIO	INDIRECT ACTING SIDE 2:1	INDIRECT ACTING SIDE 2:1	INDIRECT ACTING SIDE 2:1	DIRECT ACTING SIDE 1:1	CENTRAL DIRECT JACK 1:1	INDIRECT ACTING SIDE 2:1
<b>CORSA STELO MAX (m)</b> MAX PISTON TRAVEL	6	12	12	12	12	12
<b>DISPONIBILITA' IN PEZZI (N°)</b> NUMBER OF PISTON PIECES	1 - 2	1 - 2	1 - 2 - 3	1 - 2 - 3	1 - 2 - 3	1 - 2 - 3
<b>DIAMETRI (mm)</b> DIAMETERS	70 - 80	60 - 80	DA 70 A 200*	DA 70 A 200*	DA 70 A 200*	DA 80 A 100
<b>SPESSORI (mm)</b> THICKNESSES	5 - 7,5 - 12	5 - 7 - 12	5 - 7 - 12 - 22	5 - 7 - 12 - 22	5 - 7 - 12 - 22	5 - 7 - 12
<b>MAX. PRESSIONE (bar)</b> MAX. PRESSURE (bar)	45 bar	50 bar	D70-D140 = 47 bar D150-D165 = 50 bar D180-D200 -> 45 bar	D70-D140 = 47 bar D150-D165 = 50 bar D180-D200 -> 45 bar	D70-D140 = 47 bar D150-D165 = 50 bar D180-D200 -> 45 bar	50 bar
<b>CARATTERISTICHE</b> MAIN ADVANTAGES	Ingombri ridotti - Valvola di rottura integrata Space efficient - Integrated rupture valve	Design dagli ingombri ridotti - Alte pressioni - Elevata qualità Reduced dimension - High pressure - High quality	Design dalle elevate prestazioni per poter raggiungere alte pressioni - Giunzione compatta e meccanicamente precisa High performance design to achieve high pressures - Compact and mechanical precise CYL/ROD joint	Elevato comfort grazie all'utilizzo della piastra oscillante, giunzione compatta e meccanicamente precisa High comfort thanks to the ball joint, compact and mechanical precise CYL/ROD joint	Ideale per impianti panoramici grazie all'elevato design, giunzione compatta e meccanicamente precisa Designed for panoramic lift, compact and mechanical precise CYL/ROD joint	Design compatto, alte prestazioni per installazioni con spazi ridotti - Giunzione compatta e meccanicamente precisa Compact design, high performance for installations with small space compact and mechanical precise CYL/ROD joint



**PROTEZIONE STELO PER TRASPORTO**  
Protezione stelo disponibile per diametri 70,80,90 e 100

**TRANSPORTATION PROTECTION RING**  
Protection ring available for diameters 70, 80, 90 and 100.



**CRAVATTE**  
Utensile specifico per il montaggio dei pistoni sdoppiati.

**PISTON TIES**  
Special tool to assemble pistons in two/three pieces.



**CARTA CATRAMATA**  
Guaina specifica per l'impermeabilizzazione del pistone tipo diretto centrale.

**BITUMINOUS PAPER**  
Specific for underground piston protection.

\* 9130 model type  
Disponibili pistoni in due pezzi con diametri 50,60 e 70 - Available Diamenters 50, 60 and 70 divided in two pieces